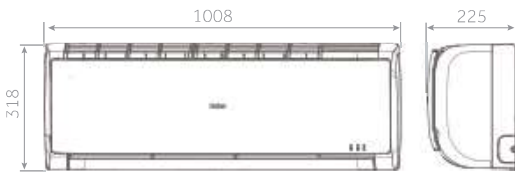




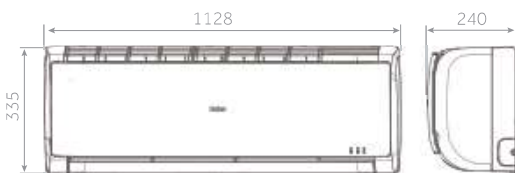
AS25 - AS35



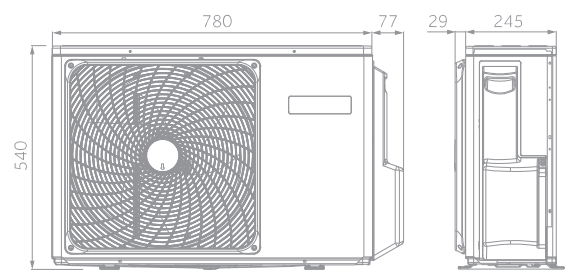
AS50



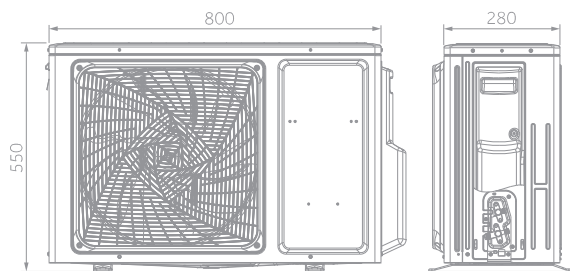
AS68



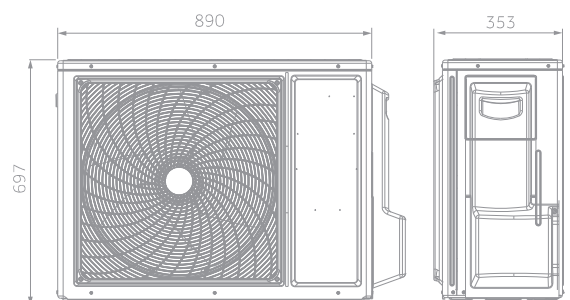
1U25



1U35 - 1U50



1U68



2,5 kW - 3,5 kW

5,0 kW

6,8 kW

Monosplit Residencial Inverter GEOS+

Haier

MONOSPLIT RESIDENCIAL

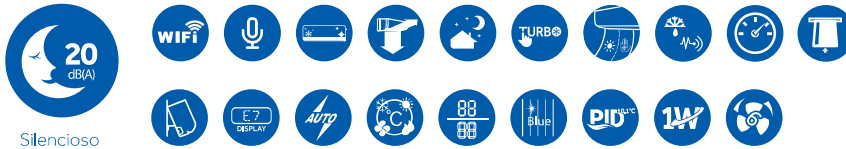


2,5 kW

3,5 kW

5,0 kW

6,8 kW



Silencioso



Estándar YR-HE

Una máquina **Geos+** es sinónimo de **fiabilidad y eficiencia** tras muchos años acompañando a los profesionales y creciendo junto a ellos. La nueva evolución de **Geos+** refleja el compromiso de Haier con el Internet de las Cosas, incluyendo el mejor **Wi-Fi del mercado de serie** y pudiendo ser **controlada por voz** mediante Google Home. El nivel de presión sonora de las máquinas **Geos+** es de **tan sólo 20 dB(A), menor que un susurro.**

UNIDAD INTERIOR	Modelo		AS25TADHRA-TH	AS35TADHRA-TH	AS50TDDHRA-TH	AS68TEDHRA-TH
UNIDAD EXTERIOR	Modelo		1U25BEEFRA	1U35MEEFRA	1U50MEEFRA	1U68REEFRA
TARIFA (PVR sin IVA)			464 €	483 €	862 €	1.127 €
Datos del rendimiento						
Potencia entregada - REFRIGERACIÓN	nom (min-máx)	kW	2,6 (0,8 - 3,4)	3,5 (1,0 - 4,0)	5,0 (1,3 - 5,8)	7,0 (2,2 - 8,5)
Potencia entregada - CALEFACCIÓN	nom (min-máx)	kW	2,9 (1,0 - 3,8)	3,7 (1,1 - 4,6)	5,2 (1,4 - 6,0)	8,1 (2,4 - 10,0)
Potencia absorbida - REFRIGERACIÓN	nom (min-máx)	kW	0,8 (0,3 - 1,4)	1,11 (0,3 - 1,5)	1,46 (0,4 - 2,0)	2,16 (0,7 - 2,9)
Potencia absorbida - CALEFACCIÓN	nom (min-máx)	kW	0,78 (0,3 - 1,4)	0,99 (0,4 - 1,5)	1,4 (0,5 - 2,5)	2,18 (0,7 - 2,9)
Eficiencia energética	EER	w/w	3,23	3,23	3,41	3,23
	COP	w/w	3,71	3,71	3,71	3,71
REFRIGERACIÓN Pdesign	35 °C	kW	2,6	3,6	5,0	7,0
CALEFACCIÓN Pdesign	(-10 °C)	kW	2,4	3,2	4,6	5,6
Eficiencia energética	SEER (Clase Energ.)		6,2 (A++)	6,4 (A++)	6,1 (A++)	7,1 (A++)
	SCOP (Clase Energ.)		4,1 (A+)	4,1 (A+)	4,0 (A+)	4,0 (A+)
Consumo anual de energía - REFRIGERACIÓN		kWh/a	147	197	287	350
Consumo anual de energía - CALEFACCIÓN		kWh/a	819	1092	1610	1963
Unidad interior						
Fuente de alimentación		Ph/V/Hz	1/230/50	1/230/50	1/230/50	1/230/50
Volumen de aire tratado	Alto/medio/bajo	m ³ /h	500	550	900	1200
Capacidad deshumidificación		l/h	1,2	1,6	2	2,8
Potencia sonora máxima		dB	53	55	57	60
Presión sonora	SA/A/M/B/SB	dB(A)	37/32/28/20	38/33/29/21	44/40/35/28	47/43/37/30
Dimensiones netas	An. x Pr. x Al.	mm	820x195x280	820x195x280	1008x225x318	1125x240x335
Peso neto		kg	8,4	8,4	11,6	14
Unidad exterior						
Fuente de alimentación		Ph/V/Hz	1/230/50	1/230/50	1/230/50	1/230/50
Potencia sonora	Alta	dB	62	63	65	65
Presión sonora	Alta	dB(A)	47	48	53	52
Corriente absorbida		A	5,2	6,7	11,3	
Dimensiones netas	An. x Pr. x Al.	mm	780x245x540	800x275x553	800x275x553	890x353x697
Peso neto		kg	27	27	32,7	47,3
Tipo de compresor						
Marca compresor			Inverter rotativo	Inverter rotativo	Doble inverter rotativo	Doble inverter rotativo
Conexión frigorífica						
Tipo de refrigerante			R32	R32	R32	R32
Tubería de líquido	Ø	mm-pulg.	6,35 - 1/4	6,35 - 1/4	6,35 - 1/4	6,35 - 1/4
Tubería de gas	Ø	mm-pulg.	9,52 - 3/8	9,52 - 3/8	12,7 - 1/2	12,7 - 1/2
Longitud de tubería máxima sin carga de refrigerante		m	5	5	7	7
Longitud máxima de la tubería		m	15	15	25	25
Diferencia de altura máxima entre UI y UE		m	10	10	15	15
Carga de refrigerante en la fábrica		kg	0,50	0,62	0,90	1,20
Toneladas equivalentes de CO ²		tCO ² EQ	0,33	0,42	0,60	0,81
Carga adicional		g/m	20	20	20	20
Límites de funcionamiento - REFRIGERACIÓN	min-máx	°C	(-10°C) - (43°C)			
Límites de funcionamiento - CALEFACCIÓN	min-máx	°C	(-15°C) - (24°C)			

